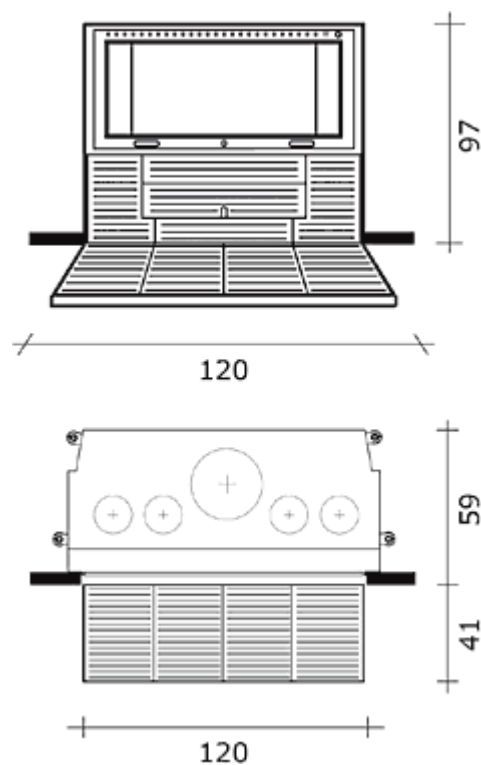


FOCO EDILKAMIN



Rivestimento dal design essenziale, realizzato completamente in ghisa. Completo di focolare per riscaldamento con bocca ad accentuato sviluppo orizzontale. Il rivestimento del basamento prevede anche un comodo portello per l'ispezione dei ventilatori. Questo camino è stato disegnato dall'arch. Antonio Citterio, la cui fama internazionale aggiunge sicuramente quel qualcosa in più. La macchina interna è un Forte appositamente modificato per essere installato su questo rivestimento, realizzato anche questo interamente in ghisa. Può essere abbinato al camino una base che viene posizionata davanti a terra, non compresa nell'offerta.

Dati tecnici		N	V
potenza termica utile	kW	18	19
rendimento globale	%	72,7	72,7
potenza termica diretta all'aria	kW	10	11,3
consumo di combustibile (legna)	kg/h	2,1/6,6	2,1/6,6
sezione presa aria esterna	cm ²	300	300
livello sonoro ventilatori	db(A)	-	56/58
peso complessivo	kg	298	300
vol. riscaldabile (isol. prev. legge 10/91)	m ³	470	495
Ø canna fumaria (h da 3 a 4 m)	cm	25	25
Ø canna fumaria (h da 4 a 5 m)	cm	25	25
Ø canna fumaria (h superiori a 5 m)	cm	22	22



PREZZO € 3200,00 + iva