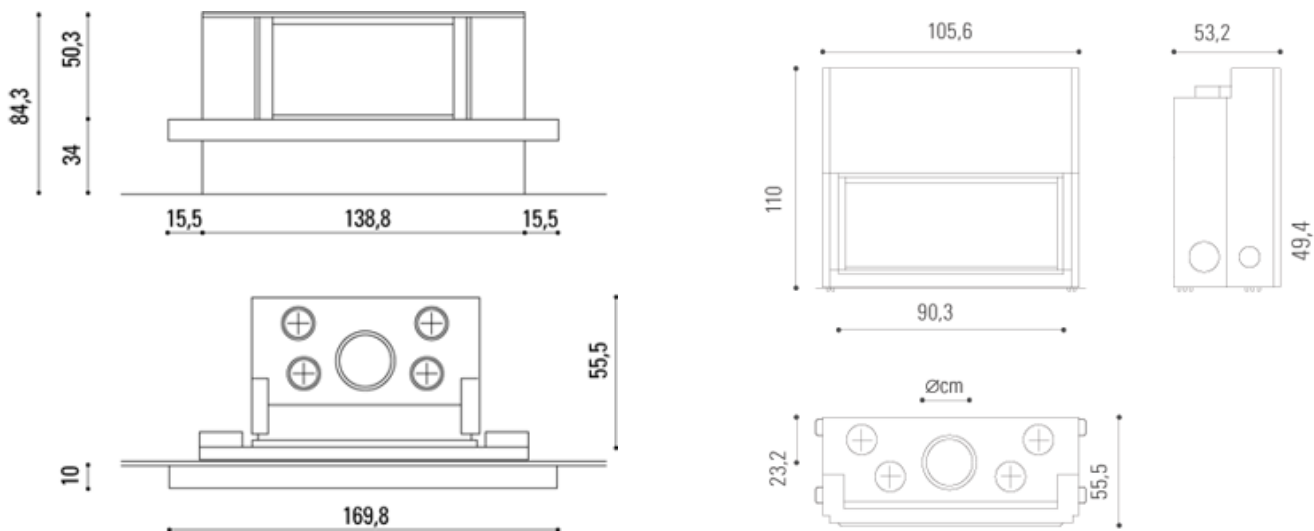


GUTTUSO MCZ



Termocamino alimentato a legna e rivestimento Guttuso con rivestimento frontale realizzato in acciaio inox satinato e struttura portante in acciaio verniciato nero. E' composto da un focolare modello Forma 95 in acciaio e Alutec anta saliscendi con vetro ceramico a doppia apertura per la pulizia.



Caratteristiche tecniche Forma 95:

potenza termica globale	12 Kw
rendimento globale	86,6 %
consumo ottimale di legna	3,2 kg/h
uscita fumi	25/30 cm
volume riscaldabile	268 m ³

Il camino è visibile nella nostra esposizione e visionabile in qualsiasi momento. Il prezzo è per il camino in esposizione.

PREZZO € 2.400,00 + iva