

KALORINA/E 2204



La **KALORINA/E PELLET** utilizza tutti i tipi di combustibili solidi triti provenienti da fonti di energie rinnovabili quali pellet, gusci triti di mandorle, gusci di nocciole, gusci di pistacchio, gusci di pinoli, assicurando un grande risparmio che può arrivare fino al 80% rispetto ai combustibili classici. Inoltre può funzionare anche a legna di grossa pezzatura, alimentata attraverso lo sportello di carico.

Il nuovo sistema di alimentazione, gestito da un quadro comandi digitale, consente alla **KALORINA/E PELLET** di essere completamente automatica sia nella fase di accensione che nelle successive fasi di modulazione e mantenimento. Infatti la particolare scheda elettronica controlla, tramite due sonde, sia la temperatura in caldaia, sia la temperatura dei fumi in uscita, ed interagendo con la regolazione del materiale combustibile e la regolazione dell'aria comburente ottimizza i consumi evitando l'inutile spreco di materiale.

Il sistema di alimentazione a doppia coclea conferisce al gruppo termico un ulteriore grado di sicurezza, il flusso del combustibile avviene all'interno di due coclee parallele sovrapposte, rese comunicanti da un pozzetto.

Inoltre può funzionare anche a legna di grossa pezzatura, alimentata dallo sportello di carico.

Caratteristiche tecniche:

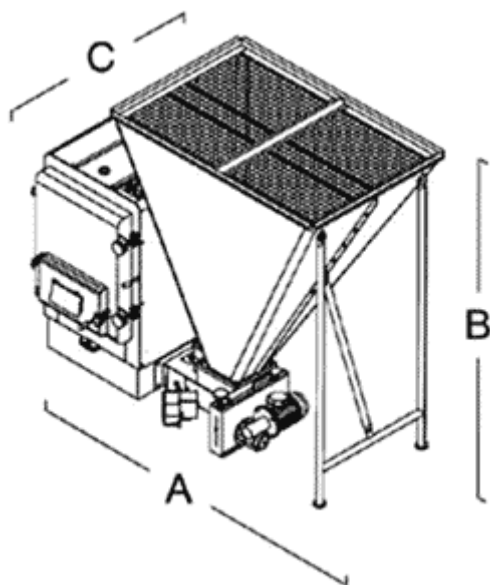
potenza termica globale: 46000 Kcal

potenza termica nominale: 40000 Kcal

capacità serbatoio: 125 litri

canna fumaria: 200 Ø

superficie riscaldabile: fino a 400m²



Dimensioni della caldaia completa di serbatoio: A 1276 - B 1130 - C 920

PREZZO € 3900,00 + iva